



**BOSCH**

# **GWX 18V-11 S**

GWX 18V-11 S | 3 601 JN4 202

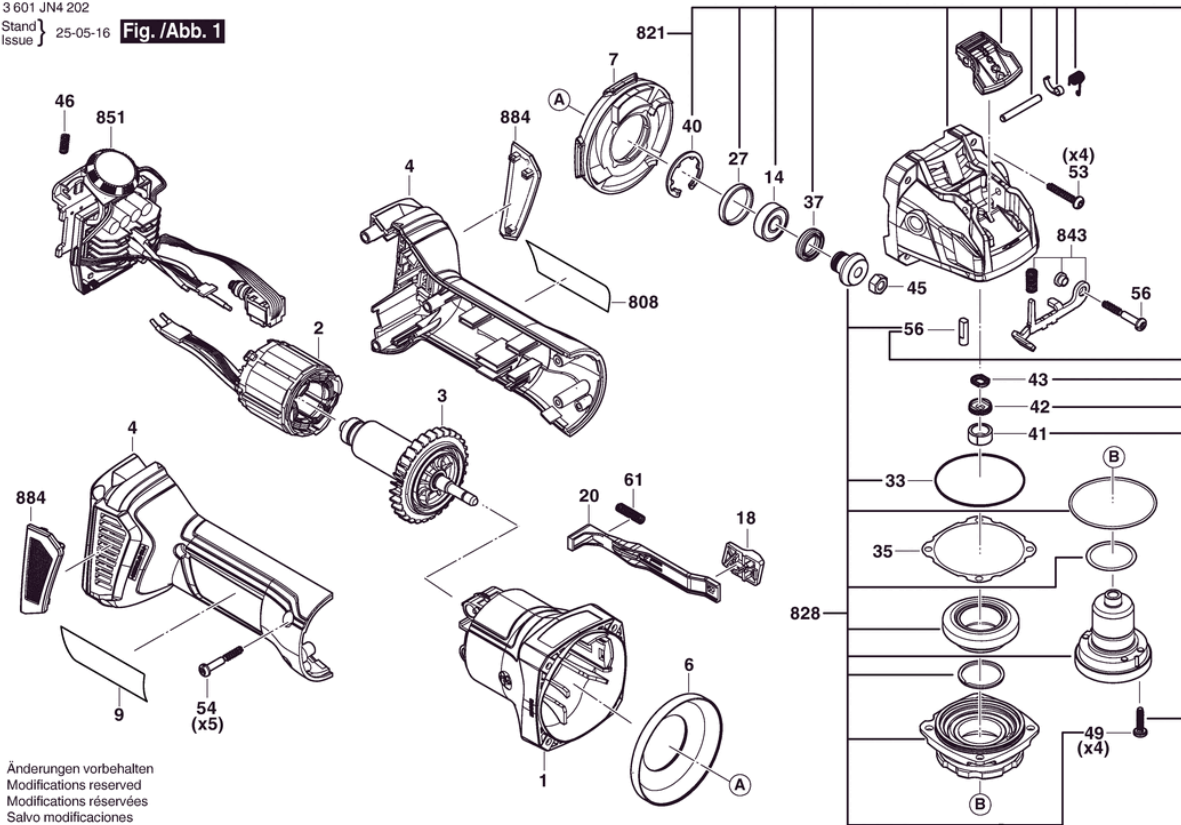
---

## **Kazalo vsebine**

Prikaz - tip.....2

Prikaz - tip - E

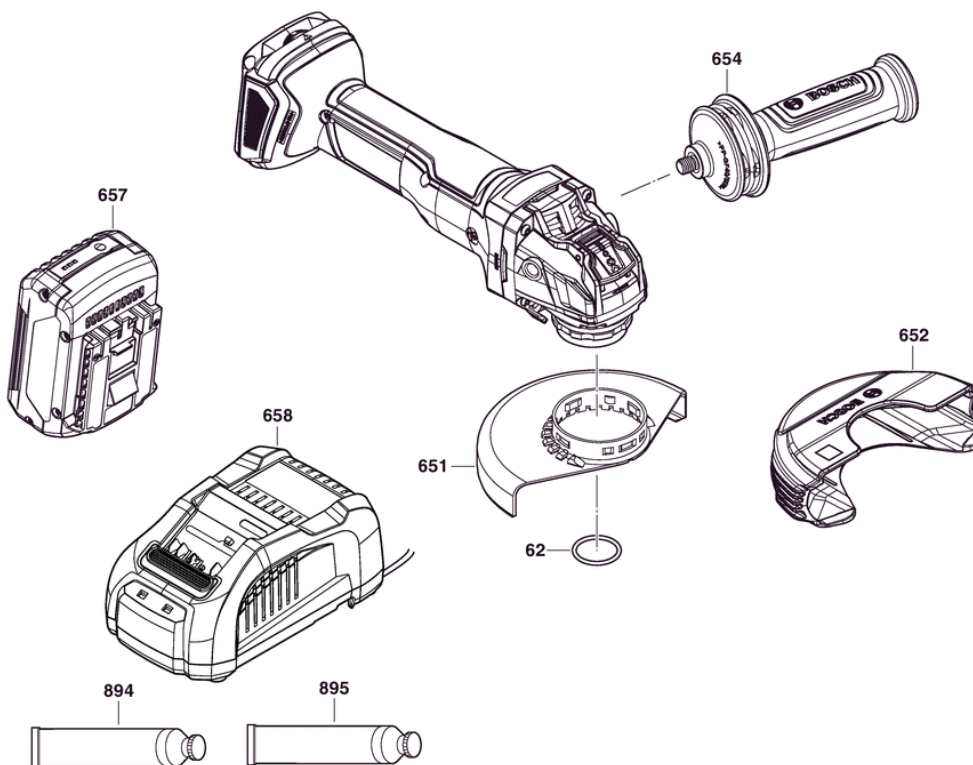
3 601 JN4 202  
 Stand } 25-05-16 Fig. /Abb. 1  
 Issue }



Änderungen vorbehalten  
 Modifications reserved  
 Modifications réservées  
 Salvo modificaciones

Prikaz - tip - E

3 601 JN4 202  
 Stand } 25-05-19 Fig. /Abb. 2  
 Issue }



Änderungen vorbehalten  
 Modifications reserved  
 Modifications réservées  
 Salvo modificaciones